

圓片瓷介電容器 CERAMIC DISC CAPACITOR

■ CT7 〈交流電容〉系列瓷介電容器: CT7 〈AC capacitor〉 series ceramic DISC capacitor

● 特性 FEATURE:

適用於電子設備的跨電源線連接、旁路、天綫耦合及開關浪涌抑制器等。

The capacitor are available for lines, by-passing, antenna coupling and switch surge suppressor in any other electronic equipments.

● 使用溫度範圍 Operating Temperature Range $-25^{\circ}\text{C} \sim +85^{\circ}\text{C}$

● 容量範圍 Capacitance Range:










類別/(工作電壓) (U _R /AC)	溫度特性/容量(PF)			尺寸D _{Max} (mm) Dimension
	Y5P	Y5U	Y5V	
Y2/X1 (250V)	100 ~ 180	470 ~ 680	2200 ~ 3300	08
	220 ~ 560	1000 ~ 220	3300 ~ 4700	10
	680 ~ 1000	330 ~ 5100	4700 ~ 6800	12
		6800	6800 ~ 10000	14
Y1/X1 (400V)	220 ~ 470	1000 ~ 2200	1500 ~ 4700	10
	680 ~ 1000	3300 ~ 4700	5100 ~ 6800	12
	1500 ~ 1800	5100 ~ 6800	6800 ~ 8200	14
	2200	8200		16

● 試驗電壓 Test Voltage: 10U_R

● 絕緣電阻 I.R.: Insulation resistance $R_i \geq 10000\text{M}\Omega$.

● 損耗角正切值 tangent of loss angel: Y5P: $\text{tg } \delta \leq 0.020$
Y5U: $\text{tg } \delta \leq 0.030$
Y5V: $\text{tg } \delta \leq 0.035$

● 安全認證 Standard Recognition

序號 NO.	項目 Item	證書編號 File NO.	認證標記 Marking
1	C Q C	Y2:CQC03001007929	
		Y1:CQC03001007930	
2	德國 VDE	Y2:40013869	
		Y1:40013874	
3	瑞士 SEV	05-IK-0158	
4	瑞典 SEMKO	507461	
5	挪威 NEMKO	P05205110	
6	丹麥 DEMKO	313544-01	
7	芬蘭 FIMKO	21989	
8	美國 UL	E219015	
9	CB 證書	DE1-32628	
		DE1-32630	

圓片瓷介電容器 CERAMIC DISC CAPACITOR

• 訂貨方式 HOW TO ORDER

$\frac{CC1}{1}$ — $\frac{F}{2}$ $\frac{7}{3}$ $\frac{SL}{4}$ $\frac{1}{5}$ $\frac{B}{6}$ $\frac{331}{7}$ $\frac{J}{8}$ $\frac{S}{9}$ $\frac{P}{10}$ $\frac{W}{11}$

1、產品類型 Capacitor Type Code

類 型	Type	
低壓溫度補償瓷介電容器	CC1	Low voltage temperature compensated disk ceramic capacitor
高壓溫度補償瓷介電容器	CC81	High voltage temperature compensated disk ceramic capacitor
低壓高電介質常數瓷介電容器	CT1	Low voltage high dielectric constant disk ceramic capacitor
高壓高電介質常數瓷介電容器	CT81	High voltage high dielectric constant disk ceramic capacitor
半導體瓷介電容器	CS1	Semiconductor dielectric insulator disk ceramic capacitor
交流瓷介電容器	CT7	Alternating current disk ceramic capacitor

2、額定電壓 Rated voltage

代號 Letter symbol	D	E	F	G	J	K	L	N	M	P	Q	X	Y
額定電壓 rated voltage	16V	25V	50V	100V	160V	250V	500V	1KV	2KV	3KV	4KV	250VAC	400VAC

3、片徑直徑 Diameter coefficient

代號 symbol	4	5	6	7	8	9	10	12
直徑diameter(mm)	4.0	5.0	6.0	7.0	8.0	9.0	10.0	12.0

4、溫度特性見溫度系數及EIA代碼表：

Temperature coefficient: Please consider temperature characteristics and EIA code

5、引線形式 Lead style

代號 symbol	引線形式	Style
1	直腳(長23mm)b式	Straight lend (length 23mm)
2	直腳(長17mm)b式	Straight lend (length 17mm)
3	切腳(短腳)	Cutting leng (short lend)
4	編帶直腳型(b式)	Tape straight lend
5	編帶小內彎型(a型)	Tape small inside kink
6	編帶大內彎型(a型)	Tape large inside kink
7	雙內彎(c式)	Double inside kinks
8	雙外彎(c式)	Double outside kinks
9	外單彎(w式)	Outside kink

6、脚距 Lead distance

代碼 symbol	Lead spacing(mm)
A	2.5±0.5
B	5.0±0.5
D	7.5±0.5
E	10.0±0.5

7、標稱容量 Standard capacitance

1R0	1PF	注：標稱容量以pF為單位，用3位數字表示。前兩位數字表示有效數字，第三位為0的個數；R表示小數點。 Note: The unit of standard capacitance if consisting of 3 digits, 1st two digits stand for effective value of the Standard capacitance; third digit indicates the number of zeros; R indicates decimal
4R7	4.7PF	
100	10PF	
560	56PF	
821	820PF	
102	1000PF	
-----	-----	

8、允許偏差見EIA代碼表：

Capacitance tolerance, Please consider EIA code

代號Code	J	K	M	S	Z
誤差Tolerance	±5%	±10%	±20%	+50%/-20%	+80%/-20%

9、包裝形式 Packing style

代碼 symbol	包裝形式	Packing style
T	盒帶包裝	Tape
S	散包裝	bulk

10、包封形式 Enclosure style

代號 code	包封形式	Enclosure style
E	環氧包封	Epoxy resin
P	酚醛包封	Phenol resin

11.W-表示無鉛產品 Lead-Free

• 溫度系數 TEMPERATURE CHARACTERISTICS

材料溫度系數及允許偏差	材料	EIA代碼	JIS、GB代碼
0 ± 60	NP0	C0H	CH
-750 ± 120	N750	U ₂ J	UJ or U ₂ J
+140 ~ -1000	P140 ~ N1000(SL)	S ₂ L	SL or S ₂ L

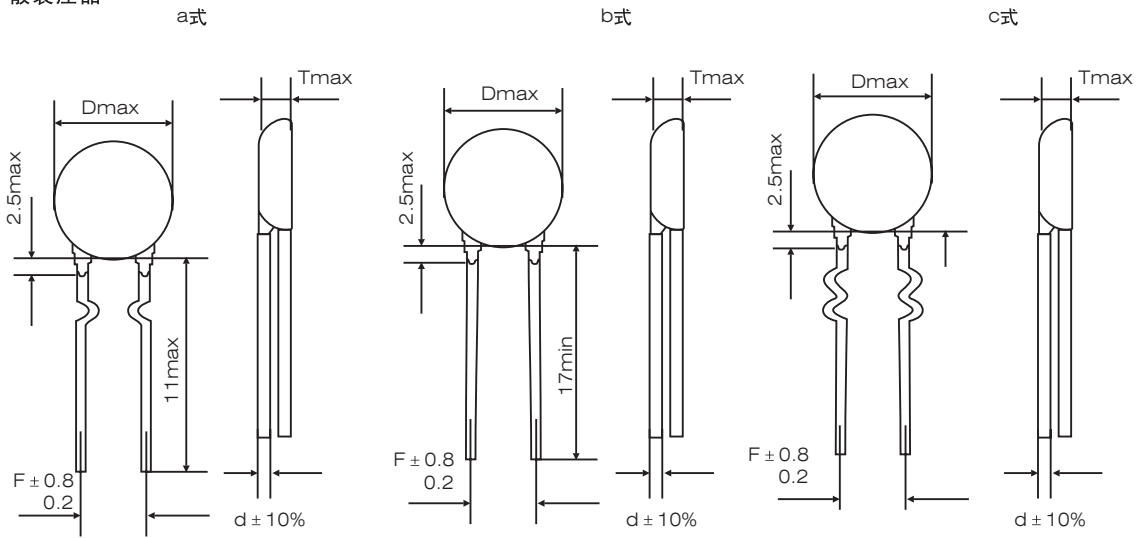
圓片瓷介電容器 CERAMIC DISC CAPACITOR

● EIA代碼 EIA CODE

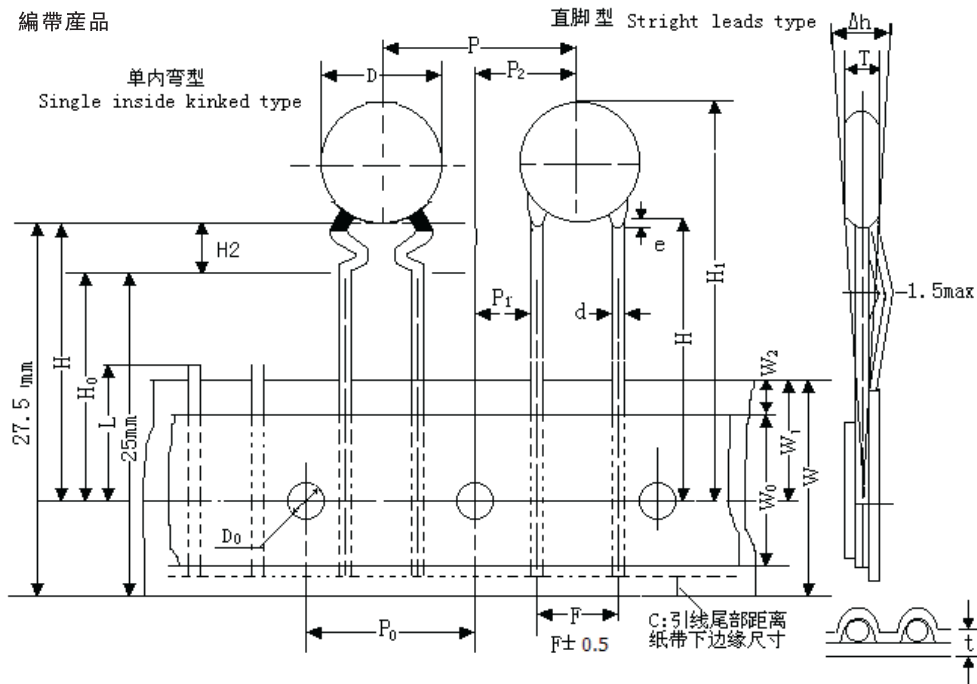
第一位數 The First Letter	第二位數 The Second Letter	第三位數 The Third Letter
Y: -25°C	5: +85°C	P: ±10%
Z: +10°C	7: +125°C	R: ±15%
		U: +22% -56%
		V: +22% -82%

● 外形尺寸 DIMENSIONS

散裝產品



編帶產品



注：引脚距離和引線形式常規按EIA和JIS的標準執行。同時我們可以根據客戶要求，做出符合客戶使用的引腳距離和引線形式。

NOTE: Lead style and distance are fit of JIS and EIA standard. Other we can produce which customers require.